

Диаграмма грузоподъемности КМУ Bob-Lift SQ3.2SA2:

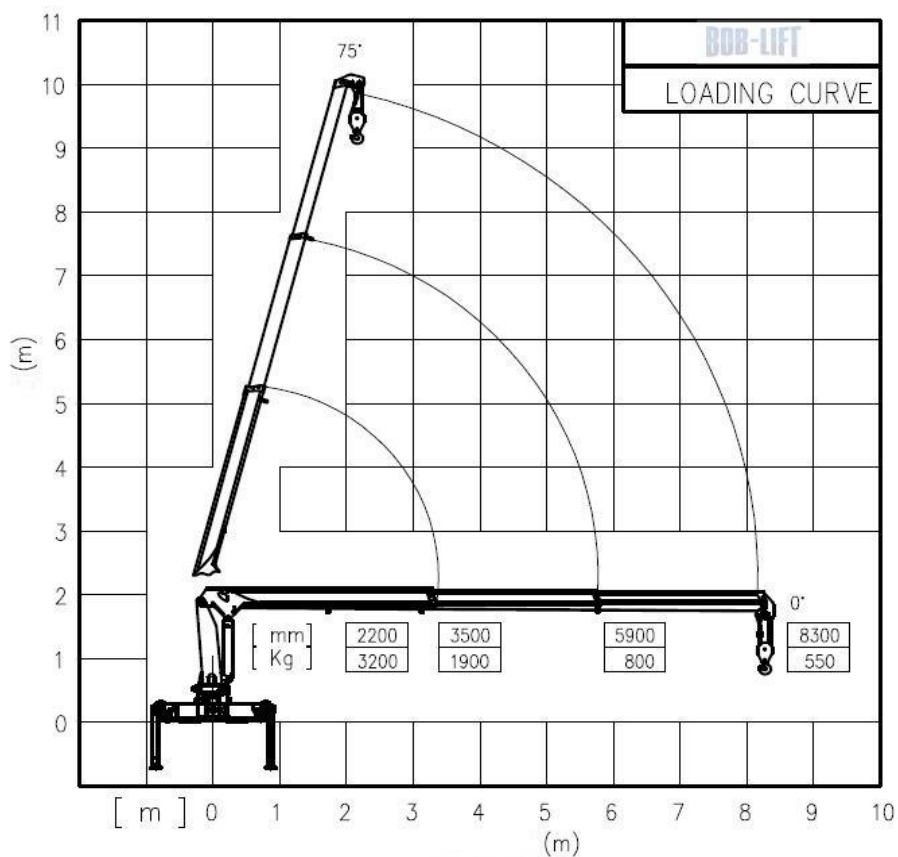


Таблица грузоподъёмности:

| Угол наклона стрелы | М | | |
|---------------------|---------------------------------|---------------|---------------|
| | 3.5 | 5.9 | 8.3 |
| | Вылет стрелы / Грузоподъемность | | |
| 0° | 3.50м/1900 кг | 5.90м/800 кг | 8.30м/550 кг |
| 0° | 3.50м/2190 кг | 5.81м/900 кг | 8.17м/600 кг |
| 20° | 3.45м/2190 кг | 5.54м/1050кг | 7.80м/700 кг |
| 30° | 3.03м/2480 кг | 5.11м/1230 кг | 7.18м/780 кг |
| 40° | 2.68м/2960 кг | 4.52м/1390 кг | 6.36м/890 кг |
| 50° | 2.25м/3200 кг | 3.78м/1660 кг | 5.33м/1060 кг |
| 60° | 1.75м/3200 кг | 2.95м/2130 кг | 4.15м/1360 кг |
| 70° | 1.19м/3200 кг | 2.02м/3120кг | 2.84м/1990 кг |
| 75° | 0.91м/3200 кг | 1.52м/3200кг | 2.15м/2640 кг |